

Keruntuhan Jembatan Gantung Kartanegara Tragedi dalam Proses Rancang Bangun Infrastruktur

Sindur P. Mangkoesobroto

Institut Teknologi Bandung, Jalan Ganesa 10, Bandung 40132, Indonesia
E-mail: itbpaur@bdg.centrin.net.id

Abstrak

Keruntuhan Jembatan Gantung Kartanegara – Tenggarong – Kalimantan Timur pada hari Sabtu 26 November 2011 sekira pukul 16:15 WITA telah banyak diulas. Pada makalah ini disampaikan suatu analisis keadaan jembatan menjelang keruntuhannya. Berdasarkan observasi lapangan, data primer dan sekunder, dibangun suatu hipotesa kegagalan yang realistis. Hipotesa tersebut diuji secara kuantitatif menggunakan solusi tertutup maupun metode elemen hingga. Pemodelan dilakukan dengan mempertimbangkan sifat nonlinier material dan geometri untuk perpindahan berhingga sesuai komponen struktur dan konfigurasi terpasang. Integrasi persamaan gerak dilakukan secara tahap-demi-tahap dan fenomena transien diantisipasi melalui step waktu yang cukup rapat. Kesimpulan adalah bahwa ada dua penyebab primer kegagalan jembatan secara berturut-turut sesuai tingkat keutamaannya yaitu keberadaan tower strap dan kegagalan pondasi blok angkur sisi Tenggarong. Kedua penyebab primer tersebut menunjukkan kelalaian pada tahapan perancangan dan pembangunan jembatan, dan telah menyebabkan tragedi yang dapat dihindarkan. Penyebab sekunder berupa tahanan rangka jembatan yang tidak direncanakan secara memadai menimbang keberadaan tower strap dan decambering rangka jembatan yang merupakan akibat dari salah satu atau kombinasi penyebab tersebut sebelumnya, juga telah menjadi penyebab keruntuhan jembatan.

Kata-kata Kunci: Jembatan gantung, blok angkur, tower strap, decambering.

Abstract

The collapse of Kartanegara Suspension Bridge – Tenggarong – East Kalimantan on Saturday, November 26, 2011, at 16:15, was covered widely. The paper attempted to assess the condition of the bridge prior to the event. Based upon observation and primary as well as secondary data collected, a realistic hypothesis was developed. The hypothesis was exercised by means of closed form solution as well as the finite element method. A computer model was generated by considering both material and geometry nonlinearity for finite displacement based on the actual structural component and configuration. A nonlinear step-by-step direct integration of the equation of motion considering transient phenomena was carried out. The time step was maintained sufficiently fine. The conclusions pointed out that there were two primary factors responsible for the bridge collapse, i.e. by the order of severity, the existence of tower strap and the creep due to foundation failure of the anchor block on Tenggarong side. The flaws originated during design and construction and had caused an avoidable tragedy. The strength inadequacy of the stiffening girder in the presence of tower straps and the decambering of stiffening girder, which also caused the collapse, was the result of one of the factors, or combination thereof.

Keywords: Suspension bridge, anchor block, tower strap, decambering.

1. Pendahuluan

Jembatan Kartanegara adalah jembatan gantung terpanjang di Indonesia (Wikipedia, 2012). Jembatan ini menghubungkan Kota Tenggarong dengan kecamatan Tenggarong Seberang menuju Samarinda, Kalimantan Timur (**Gambar 1**). Jembatan Kartanegara berlokasi pada koordinat 0°26'39,96" LS dan 117°0'10,37" BT

Pada hari Sabtu tanggal 26 November 2011 sekira pukul 16:15 WITA, Jembatan Kartanegara mengalami keruntuhan katastrofik tatkala sedang terjadi antrian panjang kendaraan dan perbaikan jembatan pada saat yang bertepatan. Kala itu, rekaan keruntuhan terjadi bersamaan dengan gagalnya rangka jembatan dan telah menyebabkan pelat lantai kendaraan beserta seluruh kendaraan yang ada di atasnya tercebur ke dalam sungai. Hal ini telah mengakibatkan tewasnya korban dan kerugian yang cukup masif. Penyebab kegagalan perlu diungkap untuk tidak terulang kembali dimasa yang akan datang.



Gambar 1. Peta lokasi Jembatan Kartanegara. (Bakosurtanal, 1995)

Pada hari Sabtu tanggal 26 November 2011 sekira pukul 16:15 WITA, Jembatan Kartanegara mengalami keruntuhan katastrofik tatkala sedang terjadi antrian panjang kendaraan dan perbaikan jembatan pada saat yang bertepatan. Kala itu, rekaan keruntuhan terjadi bersamaan dengan gagalnya rangka jembatan dan telah menyebabkan pelat lantai kendaraan beserta seluruh kendaraan yang ada di atasnya tercebur ke dalam sungai. Hal ini telah mengakibatkan tewasnya korban dan kerugian yang cukup masif. Penyebab kegagalan perlu diungkap untuk tidak terulang kembali dimasa yang akan datang.

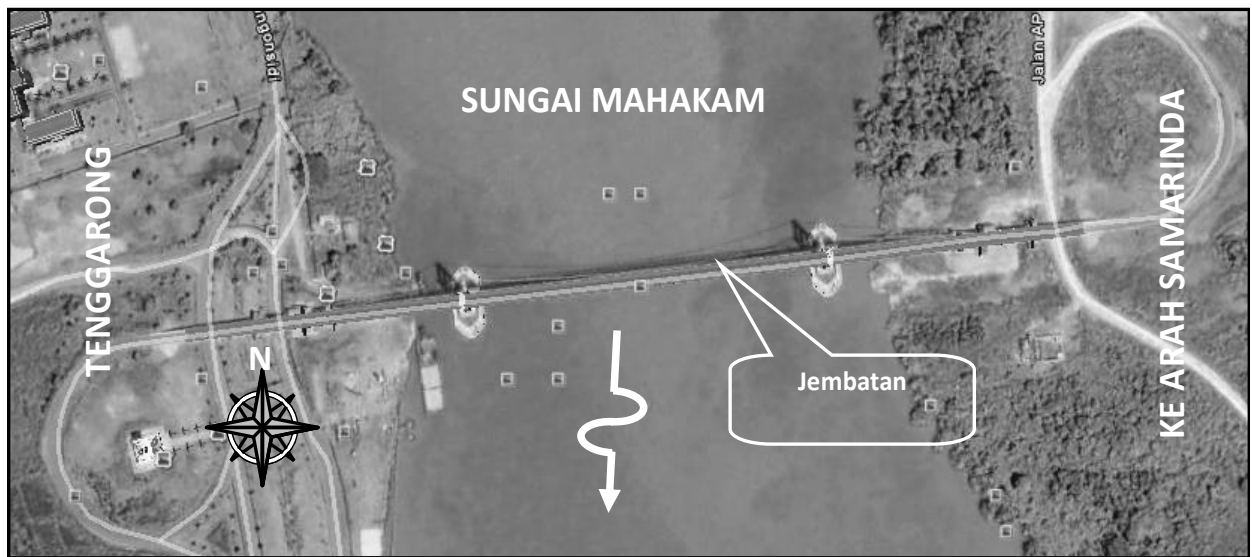
2. Tinjauan Umum Jembatan

Untuk tujuan analisis, diperlukan data primer dan sekunder dengan ketelitian yang memadai. Data sekunder diperoleh, antara lain, dari gambar konstruksi (Dinas Bina Marga dan Pengairan, 1997), gambar *as built* (Departemen Permukiman dan Pengembangan Wilayah, 2002), laporan pengujian material (Bukaka, 2011a), laporan pemeliharaan jembatan (Bukaka, 2011b dan 2011c), laporan pemantauan jembatan (Indenes, 2006), dan sumber lainnya (Tim Evaluasi, 2012, Tim Investigasi, 2011). Sedangkan data primer dikumpulkan melalui survei rekonaisans (Mangkoesoebroto, 2012). Walaupun sebagian data tersebut dapat diperoleh, penilaian keadaan jembatan sesaat sebelum keruntuhan cukup sulit didapatkan dikarenakan tidak adanya catatan. Keadaan jembatan sebelum keruntuhan akan direka berdasarkan komponen-komponen yang tersisa pasca keruntuhan tersebut.

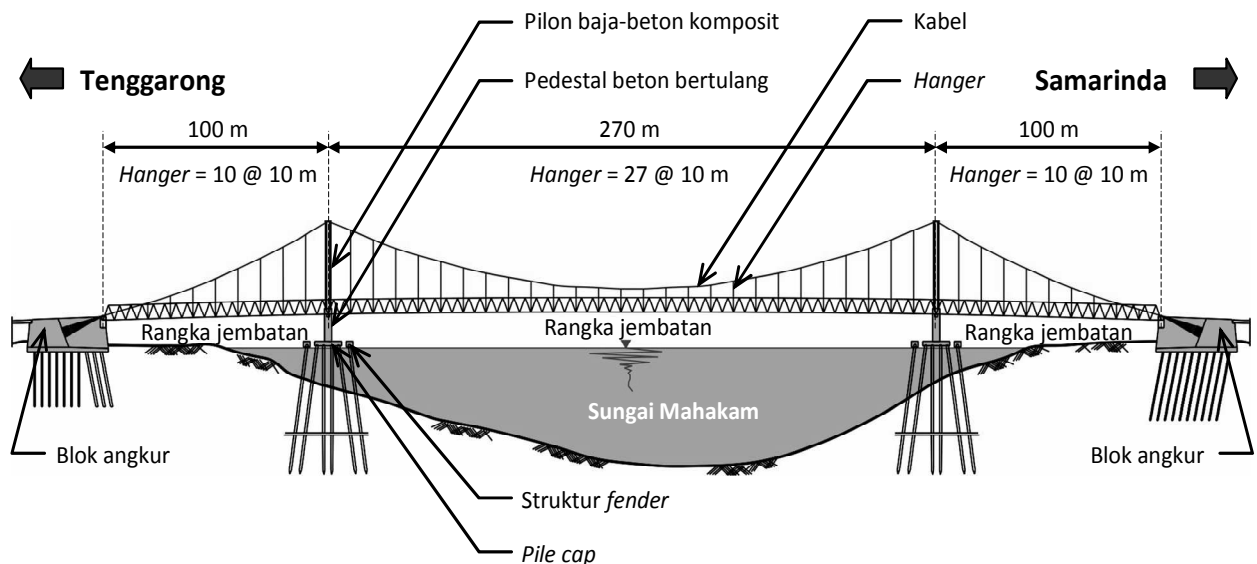
Gambar 2 adalah peta situasi daerah sekitar Jembatan Kartanegara. Sungai mengalir dari utara ke selatan, Kota Tenggarong berada di sebelah barat, dan Tenggarong Seberang di sebelah timur (arah Samarinda). Jembatan (Gantung) Kartanegara secara skematika terlihat pada **Gambar 3**, dengan bentangan total $100 + 270 + 100$ meter. Sementara **Gambar 4** menunjukkan keadaan sebelum keruntuhan dan setelahnya.

Jembatan Kartanegara direncanakan sesuai ketentuan Departemen Pekerjaan Umum 1992, dengan data sebagai berikut.

Rangka Jembatan	: Baja Kelas A;
Bentang Total	: $100+270+100$ meter;
Lebar Jembatan	: 9,60 meter;
Tinggi Pedestal Beton Bertulang:	
	14,00 meter;
Tinggi Pilon Komposit Baja-Beton:	
	37,00 meter;
Spasi gelagar melintang	: 5,00 meter;
Masa Konstruksi	: Tahun 1995 – 2001;
Masa Layan	: Tahun 2001 – 2011.



Gambar 2. Peta situasi Jembatan Kartanegara. (Google Earth, 2012)



Gambar 3. Komponen utama Jembatan Gantung Kartanegara

Rangka jembatan digunakan sebagai *stiffening girder* yang juga memikul langsung lantai kendaraan. Rangka jembatan ini secara umum berupa *steel space truss* yang terdiri dari *plane trusses* yang terangkakan dengan gelagar melintang, yang berspasi 5 meter, di bagian bawah, dan ikatan-ikatan angin pada bagian atasnya. Kepada rangka jembatan ini diberikan lawan lendut (*camber*) yang berubah secara lambat laun dari nol di kedua ujungnya hingga sekira 3,8 meter ditengah bentang.

Pada survei rekonaisans dijumpai jenis komponen struktur berupa batang tarik yang digunakan sebagai penggantung rangka jembatan langsung kepada pilon (tidak melalui kabel suspensi, lihat **Gambar 5**). Komponen struktur ini disebut *tower strap* (TS). Dimensi *tower strap* cukup besar demikian sehingga kekakuannya juga lebih besar daripada sebuah *hanger*

standar. Sifat tumpuan pada *tower strap* adalah sebagai rol pada simpangan kecil, namun dapat berubah menjadi sendi pada simpangan yang lebih besar. Pada arah vertikal gerakan rangka jembatan terkunci akibat *tower strap* tersebut, sedang pada arah lateral terkekang oleh *stopper*. Hal ini tidak seperti halnya yang dialami oleh semua titik sisanya yang tertumpu oleh *hanger*.

Bando kabel (*cable band*) sangat lazim digunakan pada jembatan gantung sebagai komponen penghubung *hanger* kepada kabel suspensi. Pada Jembatan Gantung Kartanegara, komponen yang digunakan bukan bando kabel seperti yang umumnya digunakan, tetapi untuk memudahkan bahasan dalam makalah ini, komponen tersebut tetap disebut sebagai bando kabel. Komponen bando kabel diperlihatkan pada **Gambar 6**.



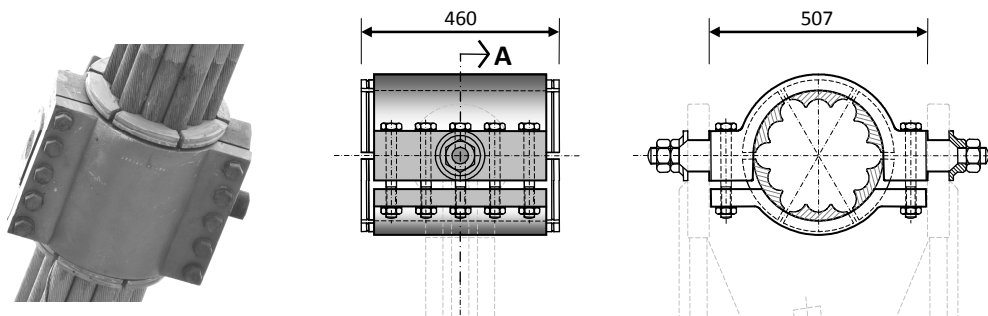
Gambar 4. *From something to nothing*: Jembatan (Gantung) Kartanegara sebelum keruntuhan (kiri), dan setelah keruntuhan (kanan), tanpa rangka jembatan dan lantai kendaraan



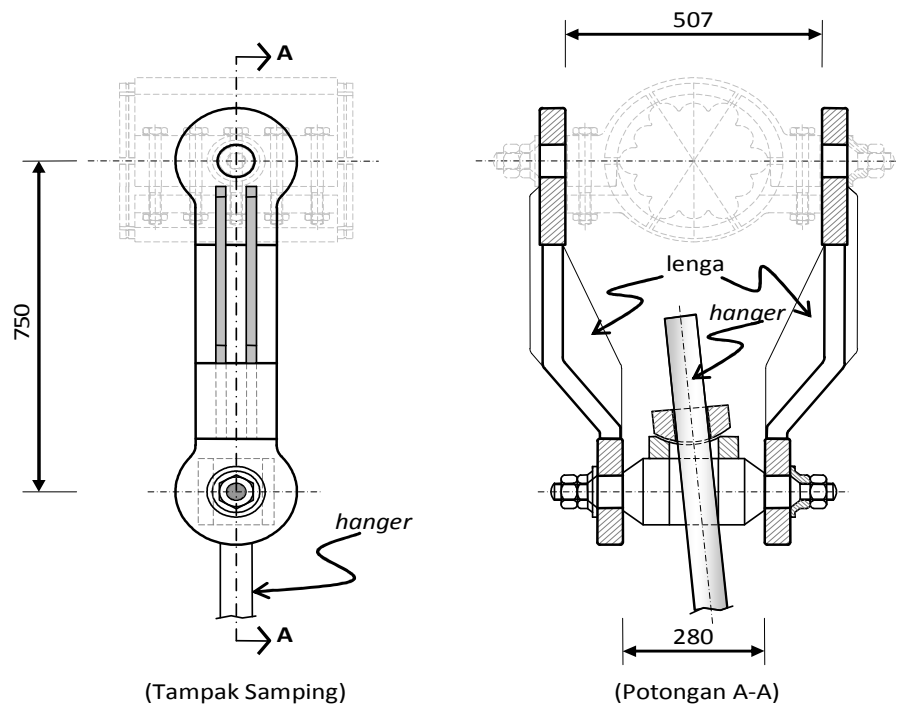
Gambar 5. Tower strap sebagai pengikat rangka jembatan langsung pada pilon baja

Pada Jembatan Kartanegara hubungan antara *hanger* dengan bando kabel dilakukan melalui klem. Klem ini secara umum terdiri dari sepasang lengan (*arm*). Bagian atas lengan terhubung kepada bando melalui as yang menonjol di kedua sisi bando. Sedangkan di bagian bawah, sepasang lengan klem tersebut terhubung oleh sebuah as. As tersebut adalah tempat bertumpunya *hanger* tepat di tengah as. Ilustrasi klem diperlihatkan pada Gambar 7. Material lengan klem terbuat dari besi tuang jenis FCD 600 (*Ferro Casting Ductile*), dengan kuat leleh $f_y = 370$ MPa, kuat tarik $f_u = 600$ MPa, dan pemuluran 3% (Bukaka 2011a).

Hanger terbuat dari material baja dengan kuat leleh $f_y = 555$ MPa dan kuat tarik $f_u = 700$ MPa; observasi lapangan menunjukkan seluruh *hanger* telah menunjukkan kinerjanya yang memuaskan, seperti halnya pada kabel suspensi. Sangat sedikit dijumpai *hanger* yang patah dalam modus getas, sekalipun terlihat banyak *hanger* yang bengkok. *Hanger* terbuat dari batang baja bulat dengan ulir dibagian luarnya; diameter batang *hanger* adalah 63 mm. Ulir digunakan sebagai sarana sambungan *hanger* terhadap klem ataupun terhadap *bracket* rangka jembatan. Pada bagian tertentu terlihat kopler sebagai alat penyambung antar *hanger*.



Gambar 6. Bando kabel yang digunakan pada Jembatan Kartanegara



Gambar 7. Klem dan *hanger* yang digunakan pada Jembatan Kartanegara

3. Struktur Atas dan Bawah

Komponen struktur atas dan bawah yang dibahas di sini antara lain adalah kabel suspensi, sistem *hanger*, rangka jembatan, sistem pylon, dan blok angkur beserta pondasinya.

3.1 Kabel suspensi

Kabel suspensi jembatan gantung merupakan bagian utama dalam memikul beban-beban kerja. Sistem kabel ini hanya memikul gaya tarik, dan beban vertikal yang dipikulnya diakomodasi melalui perubahan sudut kemiringan kabel. Solusi klasik sistem kabel suspensi dibagi menjadi dua bagian (Irvine, 1981). Bagian pertama adalah analisis kabel akibat berat sendiri atau biasa disebut sistem katenari, sedangkan bagian kedua adalah analisis sistem kabel dengan beban pada rangka pengaku. Bahasan kabel suspensi pada bagian ini dilakukan untuk bentang utama dengan anggapan sendi-sendi pada kedua ujungnya.

Pada sistem katenari, kabel bersifat *inextensible* dan komponen gaya horisontal, H , adalah konstan sepanjang kabel. Sebagai dasar perhitungan dianggap kuat tarik kabel adalah $\sigma_u = 1.631$ MPa setara spek kabel suspensi Bridon SS 55. Bila digunakan faktor keamanan 2,5 maka tegangan ijin kabel adalah $\sigma_{ijin} \approx 650$ MPa. Dengan anggapan besar beban kerja merata sepanjang jembatan (Mangkoesebroto, 2012) sebesar $p = 5,0$ (D) dan $6,5$ (D+L) ton/meter/sisi, diperoleh gaya horisontal final, masing-masing, sebesar 1.750

(D) dan 2.200 (D+L) ton per kabel suspensi. Gaya-dalam aksial tarik maksimal yang bekerja pada kabel adalah $T_{max} = 1.875$ (D) dan 2.360 (D+L) ton, menghasilkan tegangan maksimum sebesar $\sigma_{max} = 551$ (D) dan 695 (D+L) MPa. Disamping perhitungan gaya-dalam pada sistem kabel juga dilakukan evaluasi terhadap pergeseran blok angkur. Pergeseran ini dianggap telah mendekatkan kedua ujung pylon sebesar 15 cm. Akibat pergeseran sebesar 15 cm tersebut, telah terjadi penurunan elevasi kabel di tengah bentang sebesar 21 (D + *Anchor Drift*) dan 64 (D + L + *Anchor Drift*) cm.

3.2 Sistem *hanger*

Sistem *hanger* yang dimaksud disini terdiri dari *cabl band* (bando kabel), klem, dan *hanger* itu sendiri. Secara rinci hal-hal tersebut dibahas di bawah ini.

3.2.1 Bando kabel

Dengan anggapan bahwa semua baut bando kabel yang dikencang-penuh adalah dari jenis setara ASTM A-325 dan koefisien friksi metal-ke-metal $\mu=0,35$, serta faktor reduksi akibat *uncertainty* 50%, didapat tahanan slip bando sebesar 35 ton. Gaya vertikal yang bekerja pada bando kabel (termasuk berat sendiri penggantung, klem, dan bando) pada arah tangens kabel suspensi untuk bando interior terdekat pylon adalah 25 (D+L) ton. Secara teori seharusnya slip bando terhadap kabel suspensi tidak terjadi. Namun fakta lapangan menunjukkan keberadaan slip tersebut.

Faktor-faktor yang dapat menyebabkan terjadinya slip adalah menurunnya tahanan slip bando akibat cemar pada bidang kontak (korosi, cat sisa marking, galvanisasi), *readjustment strands* kabel utama tatkala menerima gaya-dalam tarik secara penuh, eksitasi temperatur, pengaruh efek Poisson yang cenderung memperkecil diameter kabel suspensi sebagai fungsi dari gaya tarik, dan meningkatnya beban pada *hanger*. Peningkatan beban pada *hanger* dapat terjadi karena proses relaksasi pada *hanger* lain di sebelahnya, atau biasa disebut redistribusi.

Slip bando dapat mengakibatkan terjadinya gaya-gaya tarik/tekan sekunder pada batang atas/bawah rangka jembatan yang bila terlalu besar dapat memutuskan baut-baut pada sambungan batang atas/diagonal, atau menyebabkan tekuk pada batang bawah/diagonal, dan memicu instabilitas lokal. Instabilitas lokal secara progresif dapat merambat menuju instabilitas global dan menyebabkan keruntuhan katastrofik yang terjadi pada Jembatan Kartanegara.

3.2.2 Klem dan *hanger*

Klem pada Jembatan Kartanegara terbuat dari material setara atau lebih dari yang dipersyaratkan pada Gambar Konstruksi, FCD 600. Sungguhpun demikian desain klem telah menimbulkan aliran beban (*load transfer*) yang rumit. Dalam keadaan demikian maka stabilitas klem memegang peranan penting dalam menentukan kekuatan klem. Dalam konfigurasi klem sesuai perencanaan maka klem dapat memikul beban *hanger* secara memadai, namun, dalam konfigurasi miring tahanan klem dapat sangat tereduksi. Konfigurasi klem miring tersebut terjadi manakala rangka jembatan dan kabel suspensi mengalami guncangan dahsyat saat terjatuh kedalam sungai. *Hanger* telah menunjukkan kinerja yang memuaskan. Sambungan antar batang *hanger* dilakukan menggunakan kopler.

3.3 Rangka jembatan dan tower strap

Rangka jembatan membentang menerus sepanjang 470 meter, tertumpu setiap 10 meter oleh *hanger*, dan oleh sendi di tumpuan Tenggarong serta rol di tumpuan Samarinda. Komponen struktur pembentuk rangka jembatan terdiri dari beberapa jenis profil baja bermutu setara BJ 490 ($f_y=355\text{MPa}$, $f_u=490\text{MPa}$, pemuluran 15%). Seluruh batang atas dan bawah terbuat dari profil tersusun (*built up*) berdimensi H360.360.20.20, sedangkan batang diagonal terbuat dari profil H340.250.12.8. Sambungan yang digunakan adalah tipe geser dengan kombinasi friksi & tumpu, dan jenis baut mutu tinggi setara ASTM A-325 berdiameter 24 mm.

Keberadaan *tower straps* pada Jembatan Kartanegara tidaklah lazim. *Tower straps* telah meningkatkan momen primer dan sekunder negatif pada daerah pylon. Peningkatan momen negatif ini telah menyebabkan

terjadinya gaya tarik pada batang atas dan gaya tekan pada batang bawah secara berlebihan. Hal tersebut menyebabkan instabilitas lokal berupa gagalnya batang tarik atas dalam modus leleh, fraktur, atau blok geser; dan/atau tertekuknya batang tekan bawah/diagonal. Instabilitas lokal tersebut merambat secara progresif menuju pada instabilitas global, dan telah menyebabkan keruntuhan katastrofik. Data *decambering* dan analisis kelengkungan menunjukkan bahwa keruntuhan diawali dari kegagalan komponen struktur rangka jembatan di daerah pylon sisi Tenggarong arah hilir (Mangkoesoebroto, 2012).

3.4 Sistem pylon dan pondasi

Pylon Jembatan Kartanegara terdiri dari pylon komposit baja-beton sepanjang 37 meter yang ditumpu oleh pedestal beton bertulang setinggi 14 meter, menjadikan tinggi total pylon sekira 51 meter. Pedestal beton berukuran $2,6 \times 3,2$ meter terlihat cukup kokoh, sedangkan pylon baja terdiri dari sepasang kaki yang masing-masingnya terbuat dari empat pipa baja *spiral welded* BJ 41 ($f_y=241\text{MPa}$, $f_u=414\text{MPa}$) diameter 600 mm yang dirangkai menggunakan pelat-pelat baja BJ 42 ($f_y=297\text{MPa}$, $f_u=425\text{MPa}$). Keempat pipa baja tersebut diisi dengan beton K-225. Pasca keruntuhan tidak dijumpai kerusakan visual pada pedestal beton yang terobservasi. Sebaliknya terlihat pylon baja mengalami deformasi puntir permanen. Hubungan antara pylon baja dengan pedestal beton mengalami kerusakan serius pasca keruntuhan. Hubungan tersebut difasilitasi oleh 40 baut angkur masing-masing berdiameter 32 mm dari *stress bar* mutu setara U-39 ($f_y=390\text{MPa}$, $f_u=560\text{MPa}$). Seluruh 40 baut angkur tersebut putus dalam modus tarik-geser.

Pondasi pylon terdiri dari total 24 (sisi Tenggarong) dan 26 (sisi Samarinda) tiang pancang baja *spiral welded* diameter 1.000 mm yang pada bagian interiornya diisi beton bertulang hingga sekira kedalaman 30 meter dari *cut off level*. Dari 24/26 tiang ini sejumlah 10/12 merupakan tiang tegak dan sisanya sejumlah 14 adalah tiang miring (1:5). Keseluruhan tiang ini dipancang hingga kedalaman minimum 36 meter dan *final set* sesuai spesifikasi (sekira 25 mm per 10 pukulan). Seluruh tiang pancang disatukan oleh poer (*pile cap*) beton bertulang berukuran $12 \times 21 \times 2$ meter³ yang mendukung sepasang pedestal beton setinggi sekira 14 meter. Sejauh observasi visual, tidak ditemukan cacat berupa retak, kegagalan, lipatan, miring, dan sejenisnya pada pondasi pylon baik tiang pancang maupun poernya.

3.5 Blok angkur dan pondasi

Blok angkur sisi Tenggarong berfungsi sebagai sendi, sedangkan sisi Samarinda sebagai rol. Fungsi utama blok angkur adalah untuk membumikan semua komponen gaya yang berasal dari kabel suspensi. Tidak seperti halnya sisi Samarinda yang bersifat rol, blok angkur sisi

Tenggarong yang bersifat sendi mempunyai fungsi tambahan rangka jembatan, dan memikul seluruh gaya-gaya longitudinal yang tumbuh di dalam jembatan (gaya rem, pengaruh ekspansi termal, dll). Komponen gaya horisontal kabel suspensi yang harus dibumikan melalui blok angkur adalah sekira total 4.000 ton.

Gaya yang bekerja pada blok angkur sebesar total 4.000 ton tersebut harus dipikul oleh 80 tiang pancang sebagai pendukung blok angkur melalui tahanan lateral tiang. Diperkirakan pondasi tiang pancang tidak mampu memikul beban lateral sebesar ini dan, secara teknis, telah mengalami kegagalan pondasi. Akibat kegagalan pondasi ini, telah terjadi pergeseran blok angkur sisi Tenggarong sekira 15 cm. Pergeseran ini sesuai dengan spek teknis *expansion joint* sisi Samarinda untuk pergerakan longitudinal sebesar 152 mm. Pergeseran tidak terjadi pada blok angkur sisi Samarinda.

Pergeseran tersebut berhenti setelah *clearance* sebesar 152 mm tersebut mengatup, dan halangan pergeseran diberikan oleh blok angkur sisi Samarinda. Setelah pergeseran terhenti oleh blok angkur sisi Samarinda maka batang bawah rangka jembatan beralih fungsi menjadi batang tekan, dan secara berangsur-angsur dan lambat laun komponen gaya horisontal kabel utama dipindahkan dari blok angkur ke batang bawah. Batang bawah tidak akan pernah mampu memikul sebagian dari gaya tersebut, dan hanya masalah waktu saja rangka jembatan akan runtuh.

4. Hipotesa Keruntuhan

Merangkum dan merajut informasi yang telah diperoleh maka dapat dikembangkan sebuah hipotesa keruntuhan Jembatan Kartanegara yang dapat disampaikan sebagai berikut.

- a. Komponen gaya horisontal yang berasal dari kabel suspensi yang harus dipikul oleh blok angkur adalah berkisar dari 1.700 – 2.200 ton per ujung kabel suspensi atau total 3.400 – 4.400 ton per blok angkur;
- b. Sementara blok angkur yang didukung oleh 80 pondasi tiang pancang diperkirakan memiliki daya dukung lateral maksimum (*ultimate*) sebesar 80×25 ton per tiang, atau total sekira 2.000 ton. Pondasi blok angkur sisi Tenggarong dipancang sedalam 24 meter (*friction pile*), sedang sisi Samarinda dipancang hingga *final set* 25 mm per 10 pukulan (*end bearing pile*). Hal ini mengindikasikan daya dukung pondasi blok angkur sisi Tenggarong lebih lemah daripada sisi Samarinda;
- c. Akibat kekurangan daya dukung 3.400 – 4.400 ton vs 2.000 ton maka telah terjadi kegagalan pondasi

blok angkur terutama sisi Tenggarong yang menyebabkan blok angkur sisi Tenggarong bergeser kearah sisi Samarinda. Pergeseran tersebut berhenti setelah *expansion joint* sisi Samarinda yang bercelah 152 mm mengatup rapat. Akibat pergeseran 15 cm ini di lapangan pada bentang utama telah terjadi *decambering* sebesar sekira 20 cm. Lebih parahnya, pada keadaan ini gaya sisa sebesar sekira 1.400 – 2.200 ton mulai berpindah secara berangsur-angsur dan lambat laun dari blok angkur ke rangka jembatan. Rangka jembatan telah berubah fungsi menjadi batang tekan dan tidak akan pernah mampu memikul gaya tambahan sebesar ini. Hanya persoalan waktu Jembatan Kartanegara akan runtuh: Kegagalan pondasi telah menjadi salah satu penyebab utama keruntuhan tersebut;

- d. Keberadaan *tower strap* pada kedua pilonnya telah ‘mengunci’ gerakan vertikal rangka jembatan. *Tower strap* adalah penyebab terjadinya *stiffness discontinuity*, yang menyebabkan timbulnya momen primer dan sekunder di area pilon. Gerakan *deambering* sebesar sekira 20 cm akibat pergeseran blok angkur dan tambahan sebesar sekira 40 cm akibat bekerjanya beban hidup menjumlah total sekira 60 cm di lapangan bentang utama tidak berhasil didistribusikan secara *smooth* disepanjang bentangnya karena efek ‘kunci’ di area pilon akibat kehadiran *tower strap*. Hal ini berakibat tumbuhnya gaya tarik tambahan pada batang atas, gaya tarik/tekan tambahan pada batang diagonal, dan gaya tekan tambahan pada batang bawah di area pilon, dan memicu terjadinya instabilitas lokal yang berasal dari putusnya baut-baut sambungan tarik, gagal tarik/tekan batang diagonal, atau tekuk pada batang tekan. Instabilitas lokal tersebut diperkirakan terjadi pada komponen struktur di daerah pilon sisi Tenggarong hilir diantara *tower strap* dan *hanger* interior pertama. Instabilitas lokal tersebut merambat secara progresif menjadi instabilitas global dan telah menyebabkan kegagalan katastrofik. Keberadaan *tower strap* telah menjadi penyebab utama keruntuhan Jembatan Kartanegara;
- e. Penyebab lain dari keruntuhan tersebut adalah terjadinya slip pada beberapa bando kabel sebelum kejadian. Bando kabel yang slip teramati pada lokasi dekat pilon. Komponen vertikal dari slip tersebut telah memberikan efek *deambering* yang cukup merusak karena kejadiannya didekat pilon dimana pada daerah tersebut efek *deambering* tidak dapat didistribusikan dengan *smooth* akibat adanya *tower strap*. Efek *deambering* pada daerah pilon telah menyumbang terjadinya instabilitas lokal dan akibat turunannya seperti telah disampaikan sebelumnya.

Hipotesa ini akan diverifikasi dan diuji melalui serangkaian analisis tegangan sebelum dikonfirmasi kesahihannya.

5. Analisis Tegangan

Dengan pemahaman yang telah diperoleh sebelumnya, seluruh informasi dan data digunakan sebagai dasar untuk melakukan analisis tegangan. Bagian ini sangat penting karena dapat menunjukkan dengan tepat apa-apa yang telah terjadi terhadap Jembatan Kartanegara menjelang keruntuhannya.

5.1 Pemodelan jembatan

Jembatan Kartanegara dimodelkan dan dianalisis dengan mempertimbangkan material dan beban aktual sehingga penyebab kegagalan dapat diungkap sedekat mungkin dengan kenyataan. Data diseperti kondisi Jembatan Kartanegara sesaat sebelum mengalami keruntuhan hingga saat ini tidak diperoleh secara akurat, sementara yang berhasil dikumpulkan adalah data primer dan sekunder yang terbatas. Menimbang kelengkapan data yang dikumpulkan telah mencukupi dan memenuhi standar minimum maka perhitungan dapat dilakukan untuk mengevaluasi keadaan Jembatan Kartanegara menjelang keruntuhannya. Diharapkan keadaan sesaat sebelum roboh dapat diungkap dengan cukup realistis.

Bagian penting dari re-evaluasi struktur adalah penentuan geometri model, karakteristik material, dan beban kerja. Di sini analisis hanya dilakukan terhadap beban gravitasi tanpa kombinasi kejadian gempa atau beban dinamik lainnya, sungguhpun demikian analisis tetap dilakukan dalam ranah dinamis transien menggunakan metode elemen hingga dengan mempertimbangkan faktor non-linier geometri dan material untuk deformasi berhingga. Mengingat keadaan isometri jembatan yang bersifat planar maka dirasa memadai untuk melakukan analisis dalam domain dua dimensi.

Beban-belan kerja terbagi secara merata ke setiap rangka jembatan di sisi hulu dan hilir. Distribusi beban kerja disalurkan dari pelat lantai kendaraan ke gelagar memanjang kemudian ke gelagar melintang yang merangka ke gelagar induk berupa rangka bidang baja. Dengan demikian, beban kerja mengumpul secara terpusat pada setiap titik kumpul, dan rangka dapat disederhanakan menjadi struktur dengan beban-belan terpusat disetiap titik kumpul. Material untuk komponen rangka jembatan dimodelkan sebagai non-linier elastis. Sedangkan untuk pylon baja, sambungan, dan pedestal beton dimodelkan dalam modus *rigidity*.

Berdasarkan observasi, kegagalan pondasi hanya ditemukan pada blok angkur sisi Tenggara, maka perlakuan elemen rangkai (*creep element*) diberikan

pada tumpuan ini. Pemodelan struktur dilakukan secara penuh meliputi kabel suspensi, *hanger*, rangka jembatan, pylon komposit baja-beton, sambungan, dan pedestal beton bertulang.

5.2 Beban kerja

Sebagai dasar perhitungan beban kerja digunakan standar beban AASTHO 2004 dan beban khusus. Berdasarkan jenisnya beban dikategorikan menjadi empat, yaitu beban hidup (L), beban mati (D), beban *creeping* (C), dan *hanger shortening* (S). Kategorisasi beban ini dilakukan untuk mengkaji keadaan jembatan akibat masing-masing pengaruh pembebanan; beban mati adalah berat sendiri, beban hidup merupakan beban kendaraan maupun lajur, beban *creep* merupakan pengaruh pergeseran akibat kegagalan pondasi blok angkur, dan beban *shortening* merupakan pemendekan *hanger* akibat pendongkrakan (dilakukan dengan cara beban termal). Pemberian beban dilakukan secara bertahap yaitu beban mati (D) dari awal hingga step 50, beban hidup (L) dari step 50-100, pengaruh beban *shortening* (S) dari step 100-150, dan pengaruh beban *creep* (C) dimulai dari step 100.

Nilai beban mati yang digunakan adalah 5 ton/meter dan beban hidup adalah 1,5 ton/meter. Aplikasi beban dilakukan dengan urutan tertentu untuk mendekati kondisi aktual. Masukan beban dilakukan menggunakan fungsi waktu (*time function*) yang berubah secara lambat laun selama 50 step waktu.

5.3 Material

Material yang digunakan berasal dari data primer dan sekunder yang telah terkumpul. Data material secara umum adalah sebagai berikut: berat jenis beton $\gamma = 2,4 \text{ ton/m}^3$, nisbah Poisson beton adalah $\nu = 0,2$; berat jenis baja $\gamma = 7,85 \text{ ton/m}^3$, nisbah Poisson baja adalah $\nu = 0,3$; sedangkan mutu untuk masing-masing material disajikan pada **Tabel 1**.

Tabel 1. Mutu material Jembatan Kartanegara

Jenis	Mutu material	Modulus elastisitas
Kabel suspensi	Galv. Spiral Wire Strand $T_u=55,5 \text{ MN}$ & $f_u=1.631 \text{ MPa}$	167.875 MPa
Hanger	$f_y = 555 \text{ MPa}$ & $f_u = 700 \text{ MPa}$	200.000 MPa
Rangka baja	SM 490 YB $f_y = 355 \text{ MPa}$ & $f_u = 490 \text{ MPa}$	200.000 MPa
Pylon baja	ASTM A-252 $f_y = 241 \text{ MPa}$ & $f_u = 414 \text{ MPa}$	200.000 MPa

Adapun untuk beberapa data yang tidak ditemukan digunakan asumsi. Diasumsikan mutu beton pedestal yang digunakan adalah sama dengan mutu beton pelat lantai kendaraan yaitu K-350, selain itu tulangan ulir yang digunakan adalah BJTD U-39 dengan $f_y = 390$ MPa dan $f_u = 560$ MPa. Sungguhpun demikian, penggunaan asumsi material ini tidak bersifat kritis karena komponen tidak mengalami kegagalan. Untuk material baut, secara umum, dijumpai memiliki ukuran M24 ASTM A-325 dengan *Grade* 8.8 ($f_y = 525$ MPa, $f_u = 825$ MPa).

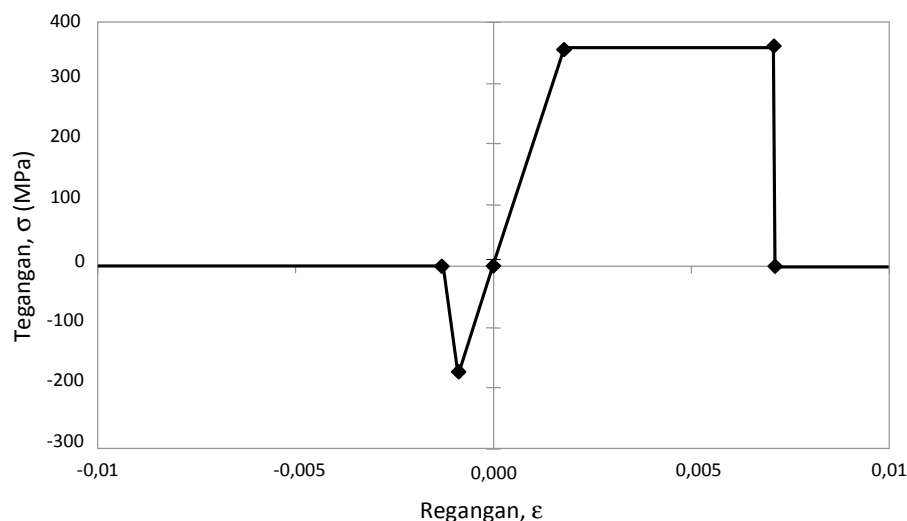
5.4 Elemen nonlinier dan *rigidity*

5.4.1 Elemen non-linier

Berdasarkan karakteristik material, elemen yang digunakan dibagi menjadi dua tipe, yaitu *non-linear truss* dan *beam rigidity*. Elemen *truss* dengan dua derajat kebebasan, digunakan pada elemen yang memikul gaya aksial murni seperti kabel suspensi, *hanger*, dan rangka baja. Material non-linier dapat mengalami *stress drop* hingga tegangan nol.

Kuat leleh nominal material *hanger* adalah sebesar 555 MPa, namun mempertimbangkan stabilitas klem maka kekuatan material ini dibatasi hingga 70% kuat leleh menjadi sebesar 388,5 MPa (setara 120 ton). Sedangkan tahanan rangka jembatan dihitung berdasarkan faktor tekuk elemen dan kuat tarik sambungan. Didapatkan tahanan tarik dan tekan untuk masing-masing batang atas/bawah, dan batang diagonal secara berurutan adalah 812 ton, -558 ton, 257 ton dan -149 ton (Mangkoesoebroto, 2012).

Input material non-linier berupa kurva tegangan vs regangan dengan nilai positif untuk tarik dan negatif untuk tekan. Setelah mencapai tegangan puncak, kegagalan elemen ditandai dengan hilangnya tegangan dan meningkatnya regangan. Contoh masukan karakteristik material non-linier untuk batang diagonal struktur rangka (EG# 3011) disajikan pada **Gambar 8**.



Gambar 8. Input material non-linier *truss* EG# 3011 (tipikal)

5.4.2 Rigidity

Beam rigidity sebagai input digunakan untuk elemen yang memiliki enam derajat kebebasan. Elemen ini digunakan untuk memodelkan pylon, sambungan pylon, dan pedestal beton. Dalam menentukan *beam rigidity* perlu diinputkan luas penampang, rapat masa, diagram momen-kurvatur, dan diagram aksial-regangan. Sebagai ilustrasi, properti non-linier untuk elemen *beam* sebagai fungsi dari beban aksial dimodelkan melalui hubungan momen-kurvatur sebagaimana disajikan pada **Gambar 9** untuk elemen grup 401 (hubungan pylon–pedestal); hal ini juga berlaku untuk elemen pylon komposit baja-beton dan pedestal beton bertulang. Pada gambar tersebut diperlihatkan hubungan momen-kurvatur untuk beberapa nilai gaya aksial.

5.5 Redaman

Fraksi redaman kritis, ζ , dari material kabel suspensi dianggap sebagai *Rayleigh* (proporsional) *damping* dengan besaran sekira 5-7% disekitar frekuensi fundamental kabel suspensi. Frekuensi fundamental kabel suspensi berdasarkan hasil uji karakteristik getaran adalah sekitar 0,018 Hz (0,11 rad/detik).

5.6 Geometri model

Geometri model adalah dua dimensi dengan mengambil salah satu sisi rangka jembatan sebagai model tipikal (**Gambar 10**). Rangka jembatan digantung pada kabel suspensi melalui penggantung atau *hangers*, dan pada beberapa titik dengan *tower straps* langsung ke pylon. Kabel suspensi dihubungkan ke pylon dan ke tumpuan. Tumpuan kabel suspensi sebelah kiri dimodelkan sebagai elemen rangkai (*creep element*) yang terdiri dari kombinasi pegas dan *dashpot* yang diatur untuk menghasilkan laju rangkai yang cukup rendah. Perpindahan horisontal tumpuan rangka jembatan

sebelah kiri dikonstrains terhadap elemen rangkang tersebut, sedangkan perpindahan vertikal dikekang. Tumpuan kanan rangkang jembatan dimodelkan dengan *gap element* dengan celah sebesar 152 mm. Kedua pilon dianggap terjepit pada elevasi pondasinya.

Elevasi awal kabel suspensi dan rangkang jembatan ditentukan secara iteratif demikian sehingga elevasi akibat beban mati cocok dengan data sekunder. Elevasi akibat beban mati dan hidup juga harus sesuai dengan data lapangan. Iterasi pertama dilakukan untuk model elastis dan kemudian dikoreksi dengan kondisi tahanan aktual. Menggunakan cara ini dihasilkan geometri model yang cukup dekat dengan kondisi aktual. Dengan demikian titik elevasi acuan awal dapat digunakan untuk pemeriksaan pada dua kondisi lainnya: Beban mati dan hidup. Iterasi kedua dilakukan untuk menetapkan besar beban hidup demikian elevasinya cocok dengan keadaan aktual. Langkah ini menunjukkan bahwa beban hidup yang dapat digunakan adalah 53% dari beban hidup penuh atau sekira 0,8 ton/meter.

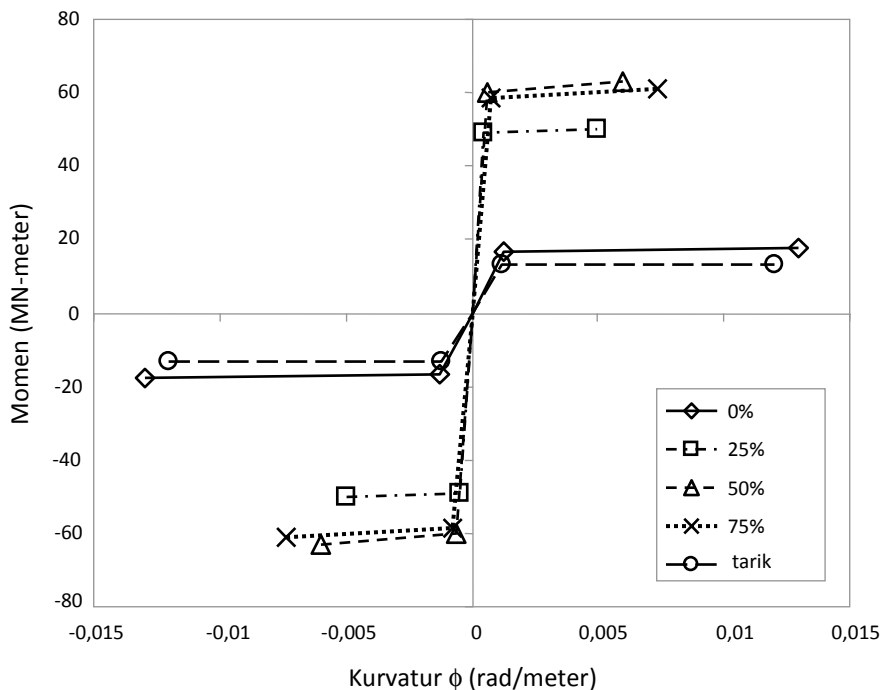
Langkah berikutnya adalah memeriksa apakah pergeseran perletakan sisi Tenggara sebesar 15 cm menghasilkan lendutan di tengah bentang sebesar 20 cm, sesuai dengan bahasan sebelumnya mengenai kabel suspensi pada butir 3.1. Setelah ketiga hal tersebut dipenuhi maka ada kepercayaan bahwa model yang digunakan cukup realistis.

5.7 Evaluasi kekuatan struktur jembatan

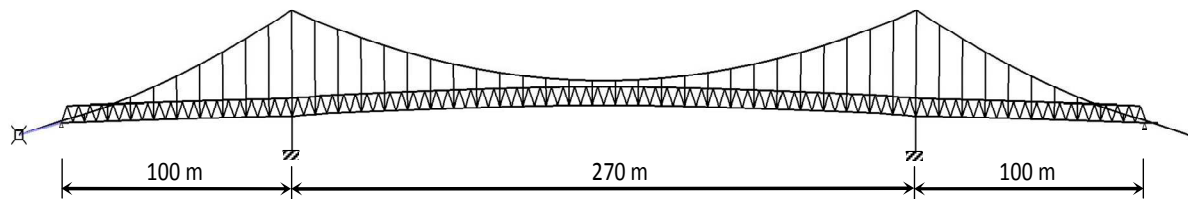
Analisis tegangan dilakukan menggunakan material elastis dan material aktual yang terpasang di lapangan.

Penggunaan material elastis digunakan untuk membandingkan gaya-dalam yang berkembang pada komponen struktur rangkang jembatan terhadap tahananannya. Sedangkan pada analisis dengan material aktual dilakukan untuk mendapatkan gaya-dalam atau parameter lainnya pada komponen struktur non-rangkang jembatan. Pemeriksaan komponen struktur hanya dilakukan pada komponen struktur kritis yaitu batang diagonal dan batang atas/bawah yang berada di sekitar *tower strap* dan di area tengah bentang. Sedangkan pada komponen struktur lainnya seperti kabel suspensi, *hanger*, dan komponen horisontal reaksi perletakan, dilakukan untuk melihat pengaruh kegagalan komponen struktur kritis. Analisis tegangan dilakukan berdasarkan lima skenario pembebanan sesuai **Tabel 2**.

Gaya-dalam dihitung untuk beberapa komponen struktur kritis yang kemudian dibandingkan terhadap tahananannya. Pada semua perhitungan digunakan faktor beban dan faktor tahanan adalah satu. Hasil perbandingan disajikan pada **Tabel 3a** untuk batang diagonal dan **Tabel 3b** untuk batang atas/bawah. Terlihat bahwa pada semua skenario selalu dihasilkan gaya-dalam yang lebih besar daripada tahananannya kecuali pada skenario 4 (tanpa kegagalan pondasi, tanpa *tower strap*). Dengan demikian, dapat disimpulkan bahwa dari sejak semula struktur rangkang jembatan sudah tidak kuat memikul beban kerja. Pada skenario 4 tidak ditemukan komponen struktur rangkang jembatan yang mengalami kegagalan. Dengan demikian, keberadaan *tower strap* dan pergeseran blok angkur telah memberikan pengaruh buruk terhadap kinerja jembatan secara keseluruhan.



Gambar 9. Diagram M-f untuk material hubungan pedestal – pilon EG# 401 (tipikal)



Gambar 10. Model elemen hingga Jembatan Gantung Kartanegara

Tabel 2. Skenario analisis tegangan Jembatan Kartanegara

No	Kode	Deskripsi	Skenario beban
1	W/O C, W/TS	Tanpa kegagalan pondasi	- Beban mati+hidup (D+L) - Ada <i>tower strap</i> (TS)
2	W/C, W/TS	Dengan kegagalan pondasi	- Beban mati+hidup+ <i>creep</i> (D+L+C) - Ada <i>tower strap</i> (TS)
3	W/C, W/TS, W/S	No. 2 + pendongkaran	- Beban mati+hidup+ <i>creep</i> + <i>shortening</i> (D+L+C+S) - Ada <i>tower strap</i> (TS)
4	W/O C, W/O TS	Serupa no. 1 (<i>hanger</i> elastis)	- Beban mati+hidup (D+L) - Tanpa <i>tower strap</i> (TS)
5	W/C, W/O TS	Kegagalan pondasi pada no. 4 (<i>hanger</i> elastis)	- Beban mati+hidup+ <i>creep</i> (D+L+C) - Tanpa <i>tower strap</i> (TS)

Catatan: Beban hidup (L) yang digunakan adalah 53% beban hidup penuh.

Tabel 3a. Perbandingan gaya-dalam maksimum untuk komponen struktur kritis terhadap tahanan untuk batang diagonal

Skenario	Gaya-dalam maksimum		Tahanan		Ket.
	Tekan	Tarik	Tekan	Tarik	
	MN	MN	MN	MN	
1. W/O C, W/TS	-2,08E+00	2,37E+00			NG
2. W/C, W/TS	-2,44E+00	2,58E+00			NG
3. W/C, W/TS, W/S	-2,44E+00	2,57E+00	-1,49	3,03	NG
4. W/O C, W/O TS	-1,17E+00	1,05E+00			OK
5. W/C, W/O TS	-1,73E+00	1,58E+00			NG

Tabel 3b. Perbandingan gaya-dalam maksimum untuk komponen struktur kritis terhadap tahanan untuk batang atas/bawah

Skenario	Gaya-dalam maksimum		Tahanan		Ket.
	Tekan	Tarik	Tekan	Tarik	
	MN	MN	MN	MN	
1. W/O C, W/TS	-1,00E+01	1,03E+01			NG
2. W/C, W/TS	-1,56E+01	1,05E+01			NG
3. W/C, W/TS, W/S	-1,56E+01	1,05E+01	-5,58	8,12	NG
4. W/O C, W/O TS	-4,78E+00	4,62E+00			OK
5. W/C, W/O TS	-8,03E+00	6,55E+00			NG

6. Simulasi Keruntuhan

Simulasi keruntuhan jembatan dilakukan untuk dua kondisi material rangka jembatan yang berbeda. Pada simulasi pertama digunakan material rangka jembatan aktual dan menghasilkan kegagalan baik pada kondisi tanpa pergeseran maupun dengan pergeseran. Simulasi kedua menggunakan material rangka jembatan yang telah diperkuat sehingga tidak terjadi kegagalan struktur pada kondisi tanpa pergeseran. Simulasi lanjutan dilakukan untuk melihat pengaruh *tower strap*. Jumlah total skenario adalah enam. Keenam skenario simulasi keruntuhan disajikan pada **Tabel 4**.

Pada skenario pertama dan kedua, rangka jembatan tidak mampu memikul beban-beban kerja baik dengan pergeseran blok ankur ataupun tidak. Hal ini ternyata dikarenakan adanya *tower strap* yang digunakan pada rangka jembatan untuk menggantungnya langsung ke pylon. Bilapun tahanan rangka jembatan diperkuat hingga dapat mencegah keruntuhan pada kondisi tanpa pergeseran (skenario 3), keruntuhan masih tetap terjadi saat terjadi pergeseran blok ankur (skenario 4). Hal ini menunjukkan bahwa pergeseran blok ankur telah memberikan dampak buruk terhadap kinerja rangka jembatan secara keseluruhan. Bila *tower strap* dihilangkan dan tidak terjadi pergeseran blok ankur maka tidak teramati adanya kegagalan (skenario 5). Dalam keadaan ini, bila terjadi pergeseran blok ankur maka hanya dijumpai kegagalan parsial yang berupa kegagalan satu batang atas di tengah bentang utama (skenario 6).

7. Hasil Perhitungan dan Diskusi

a. Tower strap

Tower strap adalah *hanger* dengan ukuran masif yang digunakan untuk menggantung rangka jembatan langsung ke pylon. Keberadaan *tower strap* telah mengacaukan distribusi gaya-gaya-dalam pada komponen-komponen struktur rangka jembatan. Lebih jauh, terungkap bahwa *tower strap* telah menjadi penyebab kegagalan pada empat dari lima skenario (lihat **Tabel 3a** dan **3b**). Pada skenario tanpa *tower strap* tanpa rangkai, tidak ditemukan adanya kegagalan

jembatan, sekalipun gaya tarik di *hanger* dekat pylon meningkat akibat dihilangkannya *tower strap*. Keberadaan *tower strap* telah menimbulkan gaya-gaya-dalam yang besar pada komponen struktur rangka jembatan yang berada di dekatnya; hal ini tidak dijumpai apabila *tower strap* dihilangkan. Bahkan pada satu skenario terlihat keadaan jembatan yang cukup stabil bila *tower strap* dihilangkan walaupun terjadi pergeseran blok ankur. Dengan demikian dapat dinyatakan bahwa *tower strap* adalah penyebab utama keruntuhan jembatan.

b. Pondasi blok ankur

Pondasi blok ankur sejumlah 80 tiang pancang telah tidak mampu memikul komponen horisontal gaya tarik kabel suspensi sebesar total sekira 4.000 ton. Kegagalan pondasi tersebut mengakibatkan blok ankur sisi Tenggara yang bersifat sendi merangkak menuju sisi seberang. Rangkak tersebut juga dialami rangka jembatan yang bergerak kearah sisi Samarinda dan telah menyebabkan celah *expansion joint* di sisi Samarinda menutup. Celah sesuai spek teknis *expansion joint* sebesar 152 mm inipun mengatup rapat.

Seiring dengan mengatupnya celah ini maka gaya tarik kabel yang semestinya dipikul oleh pondasi, secara lambat laun dan berangsur-angsur mulai ditransfer dan dipikul oleh rangka jembatan: Rangka jembatan telah berubah fungsi menjadi batang tekan. Selisih gaya sebesar sekira 1.400 – 2.200 ton ini tidak akan pernah mampu dipikul oleh rangka jembatan, dan keruntuhan jembatan hanyalah persoalan waktu. Dengan demikian dapat dinyatakan bahwa kegagalan pondasi blok ankur adalah penyebab utama keruntuhan jembatan.

c. Rangka jembatan

Dari beberapa pengujian numerik dan analisis diketahui bahwa rangka jembatan tidak memiliki tahanan yang memadai untuk memikul beban-beban kerja, apalagi bila ditambahkan pengaruh rangkai blok ankur. Dengan menggunakan data aktual, kegagalan komponen struktur rangka jembatan senantiasa didapati pada daerah dekat *tower strap*, atau pada satu batang atas di tengah bentang utama pada kasus tanpa *tower strap* tetapi dengan pergeseran blok ankur. Kegagalan

Tabel 4. Skenario simulasi keruntuhan jembatan

No	Skenario	Kombinasi Beban	Keruntuhan
1	Model aktual + rangkai + <i>tower strap</i>	Beban mati + hidup + <i>creep</i> (D+L+C)	Katastropik
2	Model aktual – rangkai + <i>tower strap</i>	Beban mati + hidup (D+L)	Katastropik
3	Model diperkuat – rangkai	Beban mati + hidup (D+L)	Selamat
4	Model diperkuat + rangkai	Beban mati + hidup + <i>creep</i> (D+L+C)	Katastropik
5	Model aktual – rangkai – <i>tower strap</i>	Beban mati + hidup (D+L)	Selamat
6	Model aktual + rangkai – <i>tower strap</i>	Beban mati + hidup + <i>creep</i> (D+L+C)	Parsial

Catatan: Beban hidup (L) yang digunakan hanya 53% beban hidup penuh.

tersebut bersifat lokal yang dapat diakibatkan oleh gagal fraktur sambungan tarik atau tekuk batang tekan. Dengan demikian, dapat dinyatakan bahwa rangka jembatan yang tidak memiliki tahanan yang memadai telah menjadi penyebab utama keruntuhan jembatan. Namun demikian, pada kasus tanpa *tower strap*, gaya-gaya-dalam pada rangka jembatan mengecil sehingga mampu dipikul oleh rangka jembatan secara memadai.

Pada beberapa kasus, saat terjadi kegagalan lokal tersebut, terjadi redistribusi dan menyebabkan *hanger* mengalami gaya tambahan yang cukup besar dan kemudian gagal. Kegagalan *hanger* tersebut (*hanger* interior pertama dekat pylon sisi Tenggara arah hilir) menyebabkan geometri rangka jembatan terdistorsi secara berlebih dan mengakibatkan kegagalan pada *hangers* disebelahnya secara progresif menuju instabilitas global dan menyebabkan keruntuhan katastrofik. Hal ini tidak teramati pada simulasi tanpa *tower strap* dengan pergeseran blok angkur.

d. Decambering

Camber atau lawan lendut adalah peninggian elevasi jembatan yang sengaja diberikan pada saat konstruksi. *Camber* tersebut diberikan secara lambat laun dari kedua sisi jembatan dan mencapai keadaan tertinggi di tengah bentang. *Decambering* atau penurunan elevasi jembatan adalah lawan kata dari *camber*. *Decambering* Jembatan Kartanegara terjadi secara tidak merata dan telah terdeteksi sejak tahun 2002, bahkan ada informasi bahwa *decambering* telah terlihat lebih awal lagi yaitu saat pengecoran beton pelat lantai kendaraan. Proses *decambering* tersebut terus berlangsung hingga tahun 2011, dengan nilai maksimum *decambering* di tengah bentang sebesar sekira 60-70 cm. *Decambering* jembatan terjadi karena bergesernya blok angkur ke arah interior, bekerjanya beban hidup, dan karena slip bando kabel yang terutama terjadi pada bando kabel dekat pylon.

Ketak-rataan *decambering* tersebut telah menyebabkan perubahan kelengkungan (*curvature*) dengan nilai terbesar di area pylon sisi Tenggara. Karena perubahan kelengkungan menyebabkan terjadinya gaya-gaya-dalam sekunder maka hal ini berdampak buruk terutama terhadap komponen-komponen struktur rangka jembatan di area pylon tersebut. Dengan demikian, dapat dinyatakan bahwa *decambering* dapat meningkatkan potensi kegagalan komponen struktur rangka jembatan pada area dekat pylon sisi Tenggara.

e. Klem

Ada setidaknya enam petunjuk yang mengindikasikan bahwa klem memiliki tahanan yang memadai. Namun

demikian, desain klem yang cenderung rumit dari sisi *load transfer* telah menyebabkan tahanan klem juga ditentukan oleh stabilitasnya. Pada konfigurasi normal sesuai desain awal, klem akan cukup kuat, namun bila klem harus memikul gaya tarik *hanger* dalam keadaan miring maka tahanannya akan sangat tereduksi. Keadaan miring tersebut terjadi manakala kabel suspensi bergerak secara transien dan rangka jembatan sedang dalam keadaan geometri yang sangat terdistorsi manakala sedang terjatuh ke sungai. Mengingat kekakuan torsi kabel suspensi yang cukup rendah maka dua klem yang berurutan dapat mengalami putaran sudut yang berbeda tatkala ada gelombang torsi yang merambat pada kabel suspensi. Hal ini juga dapat mereduksi tahanan klem secara signifikan.

Apabila desain klem dimodifikasi menjadi lebih andal maka hal ini dapat menghindarkan keruntuhan progresif walaupun terjadi kegagalan parsial pada salah satu klem/*hanger*. Lebih jauh didapati bahwa bila ada klem gagal maka kegagalan klem tersebut lebih berpeluang terjadi pada klem atau *hanger* dekat pylon daripada klem atau *hanger* di tengah bentang.

f. Slip bando kabel

Dari hasil perhitungan seharusnya slip bando terhadap kabel suspensi tidak terjadi. Namun fakta lapangan menunjukkan keberadaan slip tersebut, terutama pada bando yang berada dekat pylon. Slip bando kabel dapat terjadi akibat peningkatan beban pada *hanger* yang terjadi karena proses relaksasi pada *hanger* lain di sebelahnya. Slip bando kabel dapat mengakibatkan *decambering* dan terjadinya gaya-gaya tarik/tekan sekunder pada batang atas/bawah/diagonal rangka jembatan yang bila terlalu besar dapat memutuskan baut-baut pada sambungan batang atas/diagonal, atau menyebabkan tekuk pada batang bawah/diagonal, dan memicu instabilitas lokal. Instabilitas lokal secara progresif dapat merambat menuju instabilitas global dan menyebabkan keruntuhan katastrofik.

g. Pendongkrakan

Dari lima skenario yang ditelaah untuk beberapa nilai gaya-dalam, reaksi perletakan, dan deformasi, tidak ditemukan hubungan langsung antara pendongkrakan dengan keruntuhan jembatan. Lebih jauh, dapat disimpulkan karena gaya tarik *hanger* lebih kecil pada *hanger* di tengah bentang daripada *hanger* di dekat pylon maka pendongkrakan yang diawali pada *hanger* tengah bentang telah sesuai dengan yang semestinya.

Pada saat menjelang keruntuhan, lalu lintas hanya aktif pada satu lajur, yaitu lajur sisi hilir; sedangkan lajur sisi hulu dibebaskan untuk keperluan pemeliharaan. Keadaan ini telah menyebabkan terjadinya torsi longitudinal pada rangka jembatan dengan

tekanan tambahan pada rangka sisi hilir, dan *decompression* terhadap rangka sisi hulu. Dari observasi ini dapat diharapkan bahwa bila terjadi keruntuhan maka keruntuhan tersebut akan dimulai dari daerah pylon sisi Tenggara arah hilir.

Terjadinya mur anjlok/lepas kala pendongkrakan (bila memang betul terjadi) dapat mengubah distribusi gaya tarik *hanger* ybs dan *hanger* di sebelahnya, namun, tidak sampai mematahkan klem atau *hangers* tersebut. Sehingga tidak ditemukan hubungan langsung antara pendongkrakan dengan keruntuhan jembatan, walaupun terjadi mur anjlok atau bahkan lepas tatkala dilakukan pendongkrakan.

8. Kesimpulan

Merujuk kepada diskusi yang dilakukan sebelumnya dapat disimpulkan bahwa penyebab keruntuhan Jembatan Kartanegara secara berurutan berdasarkan tingkat keutamaannya adalah sebagai berikut.

- a. Keberadaan *tower strap* sebagai penggantung rangka jembatan langsung kepada pylon;
- b. Kegagalan pondasi blok angkur sisi Tenggara.
 1. Dalam hal tersebut di atas, rangka jembatan tidak mampu memikul beban-beban kerja pada kasus-kasus dengan *tower strap*. Namun bila *tower strap* dihilangkan gaya-gaya-dalam yang bekerja pada rangka jembatan mengecil sehingga mampu dipikul oleh rangka jembatan;
 2. Slip bando kabel yang diakibatkan oleh satu atau kombinasi beberapa penyebab tersebut di atas telah menyebabkan *decambering* yang juga dapat menjadi penyebab keruntuhan jembatan;
 3. Tidak ditemukan hubungan langsung antara keruntuhan jembatan dengan pendongkrakan;
 4. Pemicu keruntuhan jembatan lebih dikarenakan adanya torsi longitudinal pada rangka jembatan sebagai akibat *unbalanced loading* sehubungan dengan pengaturan lalu lintas satu jalur menjelang terjadinya keruntuhan;
 5. Sungguhpun klem bukan merupakan pemicu keruntuhan, namun, desain klem yang rumit dalam hal aliran beban (*load transfer*) telah menyebabkan keruntuhan katastrofik.

Keruntuhan Jembatan Kartanegara sejatinya dapat dihindarkan bila saja semua pihak yang berperanserta dalam proses rancang bangun cukup berhati-hati. Ini bukanlah bencana teknologi tetapi adalah contoh kelalaian yang sempurna: Keruntuhan Jembatan

Kartanegara adalah tragedi dalam proses rancang bangun infrastruktur di Indonesia.

9. Ucapan Terima Kasih

Penulis mengucapkan terima kasih atas dukungan LAPI-ITB dan PT Propenta, serta masukan dari Tim Reviewer Jurnal Teknik Sipil.

Daftar Pustaka

- American Association of State Highway and Transportation Officials, 2004, *AASHTO LRFD Bridge Design Specifications – SI Units*, Bab 2, 3, dan 6.
- Bakosurtanal, 1995, *Peta Rupa Bumi Indonesia* (1:1.000.000), Lembar MA-50, Samarinda, Edisi I.
- Bukaka Teknik Utama, PT, 2011a, *Pengujian Material Baut FCD 600*, Desember.
- Bukaka Teknik Utama, PT, 2011b, *Laporan Hasil Survey Inspeksi Lapangan Pekerjaan Pemeliharaan Jembatan Kutai Kartanegara Tenggara – Kalimantan Timur*.
- Bukaka Teknik Utama, PT, 2011c, *Metode Pelaksanaan Pekerjaan Pemeliharaan Jembatan Kutai Kartanegara Tenggara – Kalimantan Timur*.
- Departemen Pekerjaan Umum-Direktorat Jenderal Bina Marga, 1992, *Bridge Management System (BMS)-Peraturan Teknik Jembatan*, Bab 2 dan 7.
- Departemen Pemukiman dan Pengembangan Wilayah, Proyek Pembangunan Jalan dan Jembatan Propinsi Kalimantan Timur, 2002, *As Built Drawing Tahap III, Jembatan Kartanegara – Tenggara Kabupaten Kutai – Kalimantan Timur*.
- Dinas Bina Marga dan Pengairan, 1997, *Proyek Pembangunan Jembatan Kartanegara di Tenggara Kalimantan Timur Tahun Anggaran 1997/1998-1998/1999*, Buku Empat, Gambar Rencana.
- Google Earth, 2012, Imagery Date 2002.
- Indenes Utama Engineering Consultant, PT, 2006, *Laporan Monitoring Stabilitas Jembatan Kutai Kartanegara Kabupaten Kutai Kartanegara*, Februari.

Irvine, M., 1981, *Cable Structures*, Dover Publications, Inc., N.Y.

Mangkoesoebroto, S.P., 2012, *Kajian Forensik Keruntuhan Jembatan Kartanegara, Tenggarong, Kalimantan Timur, Sabtu, 26 November 2011 – 16.15 Wita*, Edisi Terevisi, April.

Tim Evaluasi dan Investigasi Teknik Runtuhnya Jembatan Kukar, 2012, *Ringkasan Eksekutif Evaluasi Penyebab Keruntuhan Jembatan Kukar*, Januari.

Tim Investigasi Universitas Gajah Mada, 2011, *Laporan Investigasi Runtuhnya Jembatan Kartanegara Tenggarong Kabupaten Kutai Kartanegara Propinsi Kalimantan Timur*, November.

Wikipedia, 2012, http://en.wikipedia.org/wiki/Kutai_Kartanegara_Bridge.

